



PN 10 - Art. D140

PN 16 - Art. D141

PN 25 - Art. D142

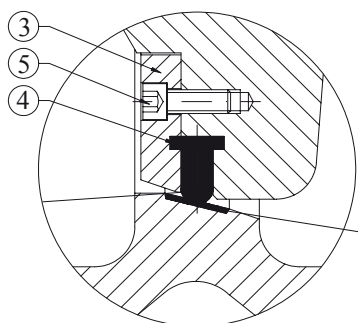
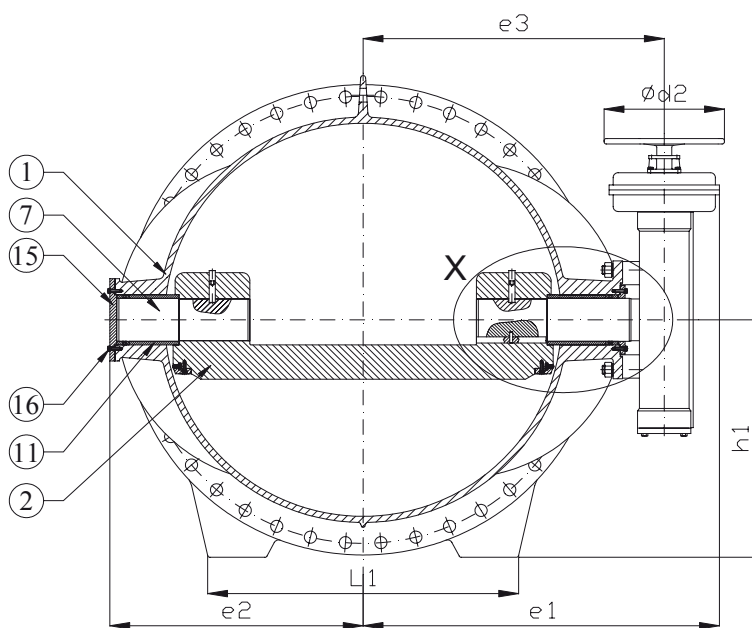
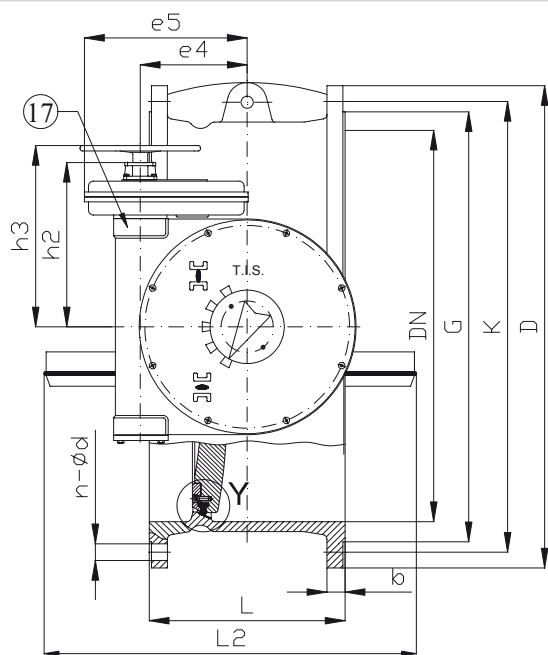
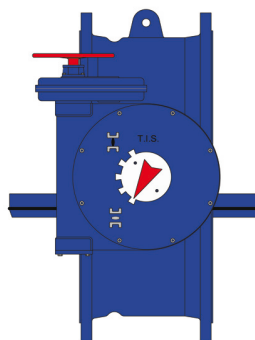
PN 40 - Art. D149

**ПОВОРОТНЫЕ ЗАСЛОНКИ ФЛАНЦЕВЫЕ
ТИП «ДАБЛ ЭКСЦЕНТРИК» PN10/16/25/40**

ПРИМЕНЕНИЕ:

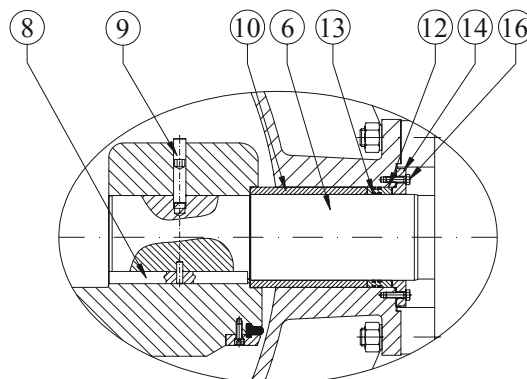
Насосные станции, очистные сооружения, резервуары,
опреснительные станции, промышленное применение.

СТАНДАРТНОЕ ИСПОЛНЕНИЕ:	EN 593
ВНЕШНИЙ ВИД:	EN 558-1 Serie 14
ФЛАНЦЫ:	EN 1092-2
ПРОТЕСТИРОВАНО:	EN 12266
РАБОЧАЯ ТЕМПЕРАТУРА:	Min -15°C/Max+80°C



DETAIL-Y

УПЛОТНИТЕЛЬНОЕ КОЛЬЦО
ИЗ НЕРЖАВЕЮЩЕЙ СТАЛИ



DETAIL-X



PN 10 - Art. D140

PN 16 - Art. D141

PN 25 - Art. D142

PN 40 - Art. D149

ДЕТАЛИ	МАТЕРИАЛЫ
1 КОРПУС	ВЫСОКОПРОЧНЫЙ ЧУГУН GJS 400
2 ДИСК	ВЫСОКОПРОЧНЫЙ ЧУГУН GJS 400
3 ОБЖИМНОЕ КОЛЬЦО	СТАЛЬ ST37
4 УПЛОТНЕНИЕ	РЕЗИНА EPDM
5 SCREW	НЕРЖАВЕЮЩАЯ СТАЛЬ А2
6 ВАЛ	НЕРЖАВЕЮЩАЯ СТАЛЬ AISI 420
7 ВАЛ	НЕРЖАВЕЮЩАЯ СТАЛЬ AISI 420
8 ШПОНКА	СТАЛЬ
9 БОЛТ	НЕРЖАВЕЮЩАЯ СТАЛЬ А2
10 ВТУЛКА ПОДШИПНИКА	БРОНЗА (ЛАТУНЬ)
11 ВТУЛКА ПОДШИПНИКА	БРОНЗА (ЛАТУНЬ)
12 SEAL BUSH DELRIN	DELRIN
13 O-RING	РЕЗИНА NBR
14 КРЫШКА – ПРИВОДНОЙ КОНЕЦ	ВЫСОКОПРОЧНЫЙ ЧУГУН GJS 400
15 КРЫШКА – СВОБОДНЫЙ КОНЕЦ	ВЫСОКОПРОЧНЫЙ ЧУГУН GJS 400
16 БОЛТ	НЕРЖАВЕЮЩАЯ СТАЛЬ А2
17 РЕДУКТОР	СМ. ИНФОРМАЦИОННЫЙ ЛИСТ

АНТИКОРОЗИЙНАЯ ЗАЩИТА:

Все чугунные поверхности покрыты эпоксидной смолой небесно голубого цвета, толщиной минимум 250 мкм.

	DN	L	L1	L2	e1	e2	e3	e4	e5	ød2	h1	h2	h3	W (kg)
PN 10	100	190	-	105	320	110	197	71	134	245	110	136	212	35
	125	200	-	127	331	125	208	71	134	245	125	136	212	38
	150	210	-	152	352	143	229	71	134	245	143	136	212	43
	200	230	-	199	377	170	255	71	134	245	170	136	212	55
	250	250	255	251	443	208	320	95	158	245	213	163	239	100
	300	270	340	281	494	239	372	95	158	245	240	163	239	125
	350	290	340	336	596	281	411	110	175	370	263	184	271	155
	400	310	375	385	593	297	408	110	175	370	293	184	271	172
	450	330	375	434	629	331	444	110	198	370	330	285	372	235
	500	350	420	474	677	356	492	156	245	370	345	334	420	313
	600	390	540	576	705	399	520	156	245	370	400	334	420	397
	700	430	560	671	796	493	611	190	313	370	458	397	484	610
	800	470	670	766	859	553	674	190	313	370	518	397	484	750
	900	510	730	861	918	604	733	242	365	370	568	432	519	978
	1000	550	750	951	965	641	781	242	365	370	625	432	519	1200
	1100	590	750	1053	1022	695	837	242	365	370	688	432	519	1540
	1200	630	970	1147	1181	758	938	290	515	485	738	538	625	2170
	1300	670	985	1248	1300	820	1058	290	515	485	803	538	625	2825
	1400	710	1160	1345	1283	860	1041	290	515	485	848	538	625	2946
	1500	750	1150	1435	1360	928	1117	431	656	485	920	681	768	4000
	1600	790	1250	1537	1457	1021	1214	431	656	485	968	681	768	4366
	1800	870	1220	1722	1610	1215	1368	431	656	485	1075	681	768	6300
	2000	950	1300	1901	1729	1345	1486	431	656	485	1183	681	768	8500
	2200	1030	1500	2085	1886	1362	1583	431	656	605	1285	809	909	8320
	2400	1110	1600	2308	2095	1588	1792	519	744	605	1390	898	998	12900
2500	1150	1600	2396	2189	1608	1886	519	744	605	1440	898	998	13820	



PN 10 - Art. D140

PN 16 - Art. D141

PN 25 - Art. D142

PN 40 - Art. D149

PN 16	DN	L	L1	L2	e1	e2	e3	e4	e5	ød2	h1	h2	h3	W (kg)
	100	190	-	105	320	110	197	71	134	245	110	136	212	35
	125	200	-	127	331	125	208	71	134	245	-	136	212	38
	150	210	-	152	352	143	229	71	134	245	143	136	212	43
	200	230	-	199	377	170	255	71	134	245	170	136	212	55
	250	250	255	251	443	208	320	95	158	245	213	163	239	100
	300	270	340	281	494	239	372	95	158	245	240	163	239	125
	350	290	340	336	596	281	411	110	175	370	270	184	271	172
	400	310	375	385	593	297	408	110	198	370	300	285	372	200
	450	330	375	434	629	331	444	110	198	370	330	285	372	235
	500	350	420	474	677	356	492	156	245	370	368	334	420	330
	600	390	540	576	743	429	558	156	245	370	430	334	420	490
	700	430	600	671	785	470	600	190	313	370	465	397	484	632
	800	470	670	766	840	518	655	190	313	370	523	397	484	820
900	510	730	861	898	576	713	242	365	370	573	432	519	1020	
1000	550	750	951	965	641	781	242	365	370	638	432	519	1318	
1100	590	750	1053	1022	695	837	242	365	370	688	432	519	1540	
1200	630	970	1147	1181	758	938	290	515	485	753	538	625	2470	
1300	670	985	1248	1300	820	1058	290	515	485	803	538	625	2825	
1400	710	1160	1345	1283	860	1041	290	515	485	853	538	625	3510	
1500	750	1150	1435	1360	928	1117	431	656	485	920	681	768	4000	
1600	790	1250	1537	1508	1068	1265	431	656	485	975	681	768	5150	
1800	870	1220	1722	1610	1215	1368	431	656	485	1075	681	768	6300	
2000	950	1300	1901	1729	1345	1486	431	656	485	1183	681	768	8500	
2200	1030	1500	2085	1975	1455	1672	519	744	605	1288	898	998	11220	
2400	1110	1600	2308	2095	1588	1792	519	744	605	1390	898	998	14700	
2500	1150	1600	2396	2189	1608	1886	519	744	605	1440	898	998	16000	

PN 25	DN	L	L1	L2	e1	e2	e3	e4	e5	ød2	h1	h2	h3	W (kg)
	100	190	-	105	320	110	197	71	134	245	110	136	212	35
	125	200	-	127	331	125	208	71	134	245	-	136	212	38
	150	210	-	152	352	143	229	71	134	245	143	136	212	43
	200	230	-	199	377	170	255	71	134	245	170	136	212	55
	250	250	255	251	443	208	320	95	158	245	213	163	239	100
	300	270	340	281	494	239	372	95	158	245	240	163	239	125
	350	290	340	336	596	281	411	110	175	370	270	184	271	172
	400	310	375	385	593	297	408	110	198	370	300	285	372	200
	450	330	375	434	629	331	444	110	198	370	330	285	372	235
	500	350	420	474	677	356	492	156	245	370	368	334	420	330
	600	390	540	576	743	429	558	156	245	370	430	334	420	490
	700	430	600	671	785	470	600	190	313	370	465	397	484	632
	800	470	670	766	840	518	655	190	313	370	523	397	484	820
900	510	730	861	898	576	713	242	365	370	573	432	519	1020	
1000	550	750	951	965	641	781	242	365	370	638	432	519	1318	
1100	590	750	1053	1022	695	837	242	365	370	688	432	519	1540	
1200	630	970	1147	1181	758	938	290	515	485	753	538	625	2470	
1300	670	985	1248	1300	820	1058	290	515	485	803	538	625	2825	
1400	710	1160	1345	1283	860	1041	290	515	485	853	538	625	3510	
1500	750	1150	1435	1360	928	1117	431	656	485	920	681	768	4000	
1600	790	1250	1537	1508	1068	1265	431	656	485	975	681	768	5150	
1800	870	1220	1722	1610	1215	1368	431	656	485	1075	681	768	6300	
2000	950	1300	1901	1729	1345	1486	431	656	485	1183	681	768	8500	
2200	1030	1500	2085	1975	1455	1672	519	744	605	1288	898	998	11220	
2400	1110	1600	2308	2095	1588	1792	519	744	605	1390	898	998	14700	
2500	1150	1600	2396	2189	1608	1886	519	744	605	1440	898	998	16000	

PN 40	DN	L	L1	L2	e1	e2	e3	e4	e5	ød2	h1	h2	h3	W (kg)
	100	190	-	105	320	118	197	71	134	245	118	136	212	36
	125	200	-	127	355	140	232	71	134	245	135	135	212	39
	150	210	-	152	374	155	252	71	134	245	150	136	212	48
	200	230	-	199	413	193	290	71	134	245	188	136	212	70
	250	250	305	251	552	259	367	110	175	370	223	184	271	179
	300	270	340	281	568	271	383	110	198	370	268	285	372	200
	350	290	360	336	615	311	430	110	198	370	300	285	372	270
	400	310	375	379	644	340	459	156	245	370	340	334	420	380
	450	330	470	427	687	380	502	156	245	370	345	334	420	460
	500	350	430	467	745	385	560	190	313	370	388	397	484	520
	600	390	530	567	794	459	609	190	313	370	455	397	484	760
	700	430	640	663	849	533	664	242	365	370	508	432	519	1020
	800	470	575	747	934	588	749	242	365	370	553	432	519	1480
900	510	745	854	1095	677	853	290	515	485	603	538	625	2250	
1000	550	760	952	1170	734	928	290	515	485	670	538	625	2600	