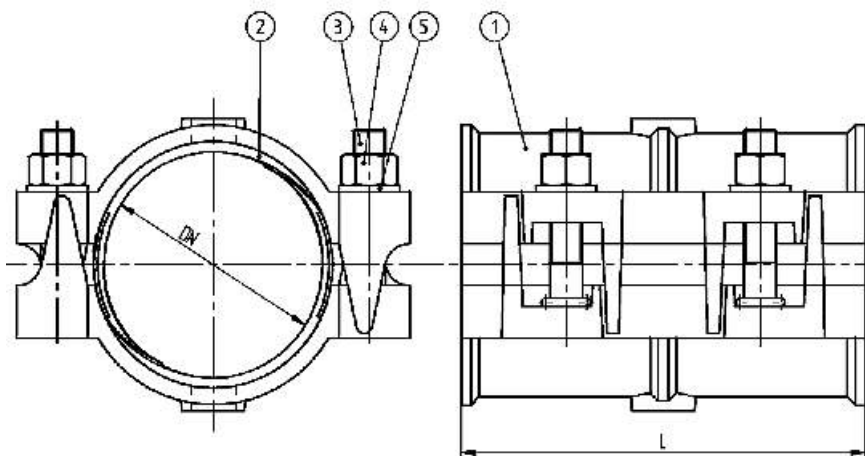


Муфта соединительная "DUEPI" DN65-DN1200



■ НАЗНАЧЕНИЕ:

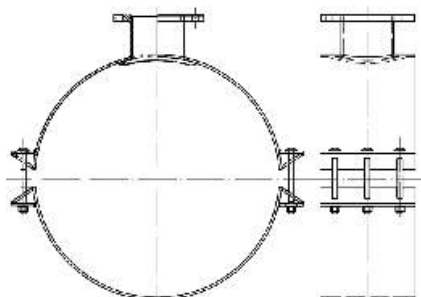
- Для соединений и ремонта труб изготовленных из разных материалов.

■ МАТЕРИАЛЫ:

- 1 - корпус - сфероидальный чугун защищённый эпоксидной порошковой краской,
- 2 - прокладка - резина EPDM или NBR,
- 3-5 - болты, гайки и подкладки - оцинкованная сталь, - вариант: болты и гайки – нержавеющая сталь.

Продукт обладает сертификатом Польского гигиенического института допускающим контакт с питьевой водой.

DN	Диаметр [mm] D _{мин.} - D _{макс.}	Масса [kg]	Каличество болтов	Длина L [mm]	Индекс
65	75 - 84	6,00	4xM12	200	
80	92 - 103	6,50	4xM16	200	
100	115 - 126	7,10	4xM16	200	
125	141 - 154	8,00	4xM16	200	
150	166 - 182	9,50	4xM16	200	
200	216 - 226	11,00	4xM16	200	



Из конструкционной стали, для диаметра DN 200 - DN 1200, изготавливаем муфты: двухсоставные; двухсоставные с фланцевым отводом, редукционные и другие нетипичные элементы трубопроводов.