

ФЛАНЕЦ ДВУХКАМЕРНЫЙ (КЗ)

(кат. № 803)

Назначение:

Служит для неустойчивого к растягивающим нагрузкам соединения между собой гладких концов стальных и чугунных труб, а также с фланцевой арматурой без необходимости сварки фланцев.

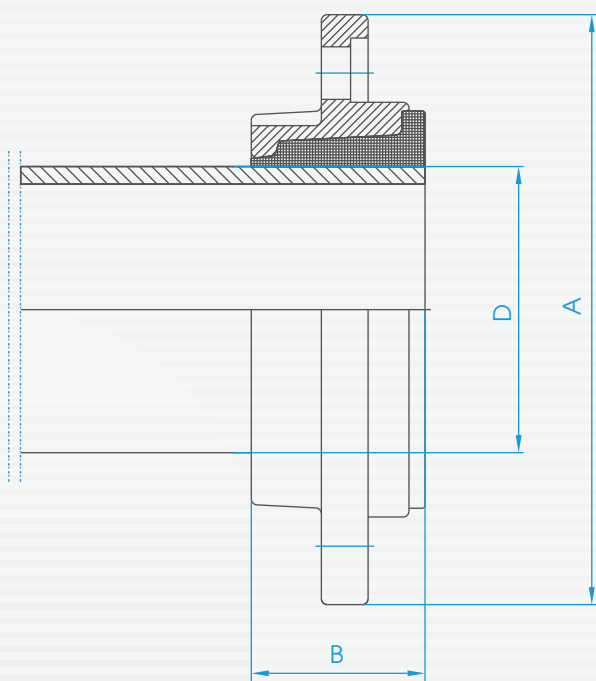
Для ПЭ и ПВХ труб с номинальным давлением PN 10 -специальный фланец фиксирующий с зажимным кольцом.

Материалы:

Корпус - высокопрочный чугун (ВЧШГ).
Уплотнитель - эластомер NBR.
Антикоррозионное покрытие - эпоксидное порошковое (цвет RAL 5015).

Исполнение:

DN 80-200 мм, PN 16 (1,6 МПа)
DN 250-300 мм, PN 10 (1,0 МПа)



DN	Диаметр обжимной D [мм]	Фланец A [мм]	Ширина B [мм]	Вес [кг]
80 ст	88,9	202	54	3,05
80 чуг	98	202	54	2,85
100 ст	108	222	58	3,40
100 чуг	118	222	58	3,30
150 ст	159	286	72	6,00
150 чуг	170	286	72	5,70
200 ст	219	342	72	7,65
200 чуг	222	342	72	7,30
250 ст	273	398	84.5	10,65
250 чуг	274	398	84.5	10,40
300 ст	324	448	84.5	12,25
300 чуг	326	448	84.5	11,75

Поз.	Деталь	Материал	Стандарт
1	Фланец	GJS-500-7	PN-EN1563:2000
2	уплотнение	EPDM/NBR	PN-92/C-01604.01