

КРАН ШАРОВОЙ СПУСКНОЙ

СПЕЦИФИКАЦИЯ МАТЕРИАЛОВ (исполнение У1)

Корпус: углеродистая сталь (Ст.20)

Шток: нержавеющая сталь (20Х13)

Шар: нержавеющая сталь

DN 15 - 32: 20Х13

DN 40 - 50: AISI 304

Уплотнение штока: фторсилоксановый эластомер

Уплотнение штока/подшипник скольжения:

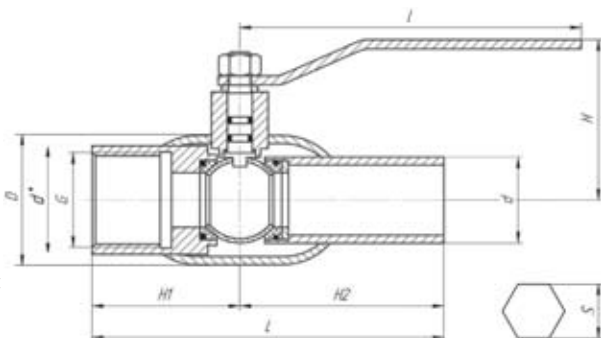
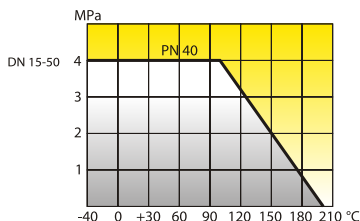
фторопласт-Ф4К20

Уплотнение шара: фторопласт-Ф4К20 с дублирующим

уплотнением из фторсилоксанового эластомера

УПРАВЛЕНИЕ

DN 15 – 50: ручка - окрашенная углеродистая сталь с полимерным наконечником



ОСНОВНЫЕ ТЕХНИЧЕСКИЕ ХАРАКТЕРИСТИКИ

DN	PN	Артикул	КОД	S	d*	D	G	H1	H2	I	H	d	L
15	40	14400159402MGLD000000000	КШ.Ц.С.015.040.Н/П.02	27	-	38	1/2	68	100	170	72	21	168
20	40	14400209402MGLD000000000	КШ.Ц.С.020.040.Н/П.02	32	-	42	3/4	68	100	170	72	27	168
25	40	14400259402MGLD000000000	КШ.Ц.С.025.040.Н/П.02	41	-	48	1	68	115	170	75	32	183
32	40	14400329402MGLD000000000	КШ.Ц.С.032.040.Н/П.02	-	49	57	1 1/4	68	115	170	75	38	183
40	40	14400409402MGLD000000000	КШ.Ц.С.040.040.Н/П.02	-	55	60	1 1/2	78	125	230	92	48	203
50	40	14400509402MGLD000000000	КШ.Ц.С.050.040.Н/П.02	-	68	76	2	85	135	230	100	57	220

Кодовое обозначение приведено для кранов из углеродистой стали (стр. 3).